

One



Ülevaade



Nutikas kõlar muusikaarmastajatele-

- Sobib ideaalselt riulitele, letile ja kitsastesse ruumidesse või paigaldatakse seinale, lakke või kõlarite standile.
- Vaba juhtimine **Sonos S2** või **Sonos S1** rakenduse, kõlari puutetundliku **juhtimise** või **hääle** abil.
- Ühendage kaks Sonos Ones'i vasak-parempoolse **stereoheli** saamiseks või kasutage kahte Sonos Ones'i kodukino tagumise **surroundina**.
- Vaadake **Setup**, kui olete valmis Sonos One'i oma süsteemi lisama.

Juhtimine ja tuled



Helitugevuse reguleerimine

- Helitugevus üles
- (paremal) Helitugevus alla (vasakul)

Puudutage ja hoidke all, et kiirelt muuta helitugevust.

Märkus: helitugevuse reguleerimiseks saate kasutada ka Sonose rakendust ja **hääliuhtimist**.



Mängi/pause

- Vajutage üks kord, et heli esitada või peatada.
- Vajutage ja hoidke all, et lisada muusikat, mis mängib teises ruumis.



Järgmine/eelmine

- Järgmise loo juurde hüppamiseks nipsake paremale.
- Nipsake vasakule, et minna eelmise loo juurde.


Märkus: Raadiojaama kuulates ei saa edasi ega



Mikrofon

Mikrofoni sisse- või väljalülitamiseks koputage:

- Kui mikrofonituli põleb, on hääljuhtimine sisse lülitatud ja teie kõneteenus on valmis vastama.
- Kui valgus on välja lülitatud, on hääljuhtimine välja lülitatud.

Märkus: Kui olete paigaldanud häälteenuse ja mikrofon on välja lülitatud, saate siiski kasutada häälkäsklusi. Lihtsalt vajutage ja hoidke all  - pole vaja alustada äratussõnaga. Kui vabastate mikrofonituli nuppu, lülitub hääljuhtimine uuesti välja.

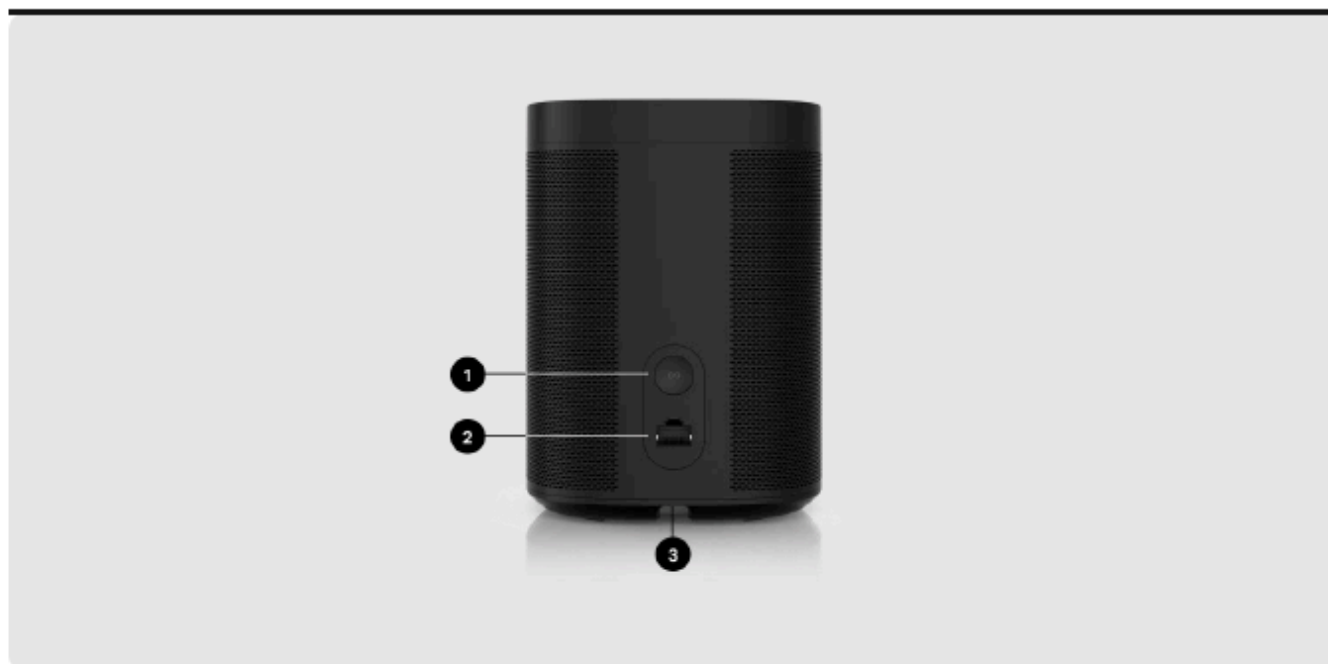


Staatusvalgus

Kuvab toote ühenduse WiFi ühendusega, näitab, kui helitugevus on summutatud, ja annab märku vigadest. **Lisateave**

Märkus: Kui te ei soovi lubada esitamist või helitugevuse reguleerimist kõlarite puuetundliku juhtimise abil, saate need ruumi seadetes välja lülitada.

Ühenduspaneel



1

Liitumisnupp

Vajutage seadistamise ajal Sonose süsteemiga ühenduse loomiseks.

2

Ethernet-port Kasutage Ethernet-kaablit, kui soovite ühendada ruuteri, arvuti või võrku ühendatud salvestusseadmega (NAS) (valikuline).

3

Vahelduvvoolutoite (vooluvõrk) sisend Kasutage ainult kaasasolevat toitejuhet (kolmanda osapoole toitejuhtme kasutamine muudab garantii kehtetuks).

Märkus: Sisestage toitejuhe kindlalt, kuni see on kõlari põhjaga ühel joonel.

Valige asukoht


Saate oma kõlarit panna peaaegu kõikjale. Maksimaalse jõudluse saavutamiseks on siin mõned suunised:

- Sonos One kõlab suurepäraselt isegi siis, kui see on paigutatud seinä äärde või riiulile. Parima jõudluse saavutamiseks jätke vähemalt 2,5 cm (1") ruumi kõlari tagakülje ümber.
- See on niiskuskindel, nii et seda saab kasutada vannitoas.
- See ei ole veekindel, seega ärge pange seda vee lähedusse ega jätke seda vihma kätte.

Stereopaari seadistamine


Ühendage kaks Sonose kõlarit samas ruumis, et saada laiem stereokogemus. Üks kõlar on vasak kanal ja teine parem kanal.

Märkus: Sonose kõlarid stereopaaris peavad olema sama tüüpi.

1. Paigutage kõlarid üksteisest 8 kuni 10 jala kaugusele. Teie lemmikkuulamiskoht peaks olema 8 kuni 12 jala kaugusel paaris kõlaritest - väiksem vahemaa suurendab bassi, suurem vahemaa parandab stereokujundust.
2. Mine aadressile  > **Süsteem**.
3. Valige üks kõlaritest, mida soovite stereopaaris kasutada, ja valige seejärel **Stereopaari seadistamine**, et alustada. [Lisateave](#)

Ümbriste seadistamine

On lihtne muuta kaks Sonose kõlarit (sama mudel) või Sonose võimendi ja teie lemmik-kõlarid, mis ei ole Sonose kõlarid, eraldi paremaks ja vasakuks kanaliks teie kodukino jaoks.

1. Asetage iga surround-kõlar umbes 10 jala kaugusele oma lemmikkuulamiskohast, kallutades neid istumisala suunas.
2. Mine aadressile  > **Süsteem**.
3. Valige helibaariga ruum ja valige alustamiseks **Add Surrounds**.

Märkus: Kui te rühmitate ruume või loote selle asemel stereopaari, ei ole teil ruumiline heli.

Lisateave

Surround audio seaded

Seadistamise ajal on ruumiline heli optimeeritud teie ruumi jaoks. Need seaded on reguleeritavad:

Ümbruskond

Lülitage ruumiline heli **sisse** või **välja**.

TV tase

Reguleerib teleri helitugevust.

Muusika tase reguleerimine.

Muusika ümbritseva helitugevuse

Muusika taasesitus

Ambient (vaoshoitud) või **Full** (valjem, täies ulatuses). Ei kehti Dolby Atmos muusika taasesituse puhul.


Häälteenused

Kasutage oma häält, et juhtida oma Sonose süsteemi mis tahes Sonose häälevõimelise toote abil - mängige ja kontrollige sisu, suurendage või vähendage helitugevust ja muudki.

- **Sonose hääljuhtimine:** kontrollige kogu oma Sonose süsteemi käed-vabaduse ja võrratu privaatsusega. Sonos Voice Control on kasutusvalmis - selle lisamine kõlarite seadistamisel võtab vaid paar sekundit. [Lisateave](#)
- **Amazon Alexa:** teil on vaja Sonose rakendust ja Alexa rakendust koos Sonose oskusega. Mõlemas rakenduses teete seadistamise ajal mõned muudatused. [Lisateave](#)
- **Google Assistant:** vajate Sonose rakendust ja Google Assistant'i rakendust. Mõlemas rakenduses teete seadistamise ajal mõned muudatused. [Lisateave](#)
- **Siri:** vajate rakendust Apple Home. Lisa oma AirPlay2-ühilduvad Sonose kõlarid rakendusse Apple Home ja kasuta seejärel iPhone'i, iPadi või Apple TV-d, et paluda Siril muusikat esitada (praegu on see piiratud Apple Musicuga). [Lisateave](#)

Märkus: hääljuhtimine ei ole veel igas riigis toetatud - see funktsioon on saadaval niipea, kui Sonos ja häälteenus teie piirkonnas koos käivituvad.

Mikrofon sisse/välja

Mikrofoni kasutatakse hääljuhtimiseks ja mikrofonist sõltuvate funktsioonide jaoks, näiteks Trueplay häälestus. Mikrofoni sisse- või väljalülitamiseks vajutage  - mikrofoni LED-tuli annab teile teada, kui teie häälassistent kuulab.

Kui mikrofonituli põleb:

- Kui seadistate kõneteenuse, on hääljuhtimine sisse lülitatud ja valmis reageerima.
- Saadaval on mikrofonist sõltuvad funktsioonid nagu **Trueplay**.


Kui mikrofonituli on välja lülitatud:

- Kui seadistate kõneteenuse, on hääljuhtimine välja lülitatud.
- Mikrofonist sõltuvad funktsioonid, nagu Trueplay, ei ole saadaval.

Trueplay™

Iga ruum on erinev. Trueplay tuuning mõõdab, kuidas heli peegeldub seintelt, mööblist ja teistelt pindadelt ruumis, ning häälestab seejärel teie Sonose kõlarit, et see kõlaks suurepäraselt, ükskõik kuhu te selle paigutate.


Trueplay töötab iOS-mobiilsideseadmetel, millel on iOS 8 või uuem. Tuningu ajal liigute ruumis ringi, hoides käes oma mobiilseadet.

1. Valige  > **Süsteem** ja valige ruum, mida soovite häälestada.
2. Alustamiseks valige **Trueplay Tuning**.


Märkus: Trueplay häälestus ei ole saadaval, kui teie iOS-seadmes on VoiceOver sisse lülitatud. Enne kõlarite häälestamist lülitage VoiceOver oma seadme seadetes välja.

Auto Trueplay

Kaasaskantavad Sonose tooted, nagu Sonos Roam ja Move, võivad end automaatselt häälestada. Auto Trueplay kasutab teie kõlarite mikrofoni, et tuvastada keskkonda ja teha perioodilisi häälestusi, nii et saate suurepärase heli, kus iganes teie kõlar on ja mida iganes te kuulate.

 Minge > **Süsteem** ja valige oma kaasaskantava kõlari automaatse Trueplay sisselülitamiseks.

Toote seaded

Saate Sonose tooteid kohandada vastavalt oma ümbrusele. Mine aadressile  > **Süsteem** ja vali toode.

Ruumi nimi

Kui liigutate kõlarit uude ruumi, saate selle nime **seadetes** muuta.

Lülita WiFi välja

(ei ole saadaval kaasaskantavate toodete puhul)

Saate kõlari WiFi välja lülitada, kui see on Ethernet-kaabli abil võrku ühendatud. See vähendab energiatarbimist ja võib parandada mõnede juhtmega kõlarite ühenduvust.

Selliste toodete nagu Amp ja Port puhul võib WiFi väljalülitamine vähendada sisetemperatuuri, kui need on paigutatud riulisse või virmastatud. [**Lisateave**](#)

EQ

Sonose tooted on varustatud eelseadistatud ekvalisatsiooniseadistustega. Saate muuta heliseadistused (bass, diskant, tasakaal või helitugevus) vastavalt teie isiklikele eelistustele. [**Lisateave**](#)

Trueplay

Trueplay kohandab heli vastavalt ümbrusele ja sisule. Kaasaskantavad tooted võivad end automaatselt häälestada. [**Lisateave**](#)

Mahtude piiramine

Iga ruumi jaoks saab määrata maksimaalse helitugevuse. [**Lisateave**](#)

Staatusevalgus

Näitab kõlari ühendust WiFi-ühendusega, näitab, kui helitugevus on vaigistatud, ja annab märku vigadest. **Lisateave**

Märkus: Kui valgus on häiriv, saate selle **seadetes** välja lülitada.

Puutejuhtimine

Saate kõlarite puutetundliku juhtimise keelata. Seda võib soovida teha, et laps või uudishimulik lemmikloom ei saaks kogemata reguleerida taasesitust või helitugevust. **Lisateave**

Aku säästja
(ainult kaasaskantavate toodete puhul)

Aku säästmiseks saate seadistada oma kaasaskantava kõlari automaatselt välja lülituma, selle asemel, et minna puhkeolekusse. See ei ilmu Sonose rakenduses enne, kui see uuesti sisse lülitatakse.

Line-In

(Sonose toodete puhul, millel on line-in võimalus)

Kui Sonose tootega on ühendatud projektor, plaadimängija, stereoseade või muu heliseade, saate neid line-in seadeid kohandada:

- **Allikanimi:** Valige line-in seadme nimi.
- **Allikate tase:** Reguleerige line-in allika taset, kui leiate, et vaikimisi seadistatud helitugevus on liiga vaikne või moonutatud.
- **Audio viivitus:** Lisage viivitus line-in allika ja Sonose vahel, et vähendada heliprobleemide tekkimise võimalust, kui mängite line-in heli grupi kõlaritel.
- **Automaatne mängimine:** Valige ruum, kui soovite, et line-in heli hakkaks automaatselt mängima, kui Sonos tuvastab signaali line-in pordist. (Autoplay on vaikimisi välja lülitatud).

Tarvikud

Leidke oma Sonose süsteemi jaoks ideaalne lisavarustus, mis sobib ideaalselt teie Sonose toodetega.

Sonosega ühilduvate statiivide, seinakinnituste, laadijate ja kaablite täieliku valiku leiate aadressilt

Tarvikud meie veebilehel.

Sonos One Stand

Sonos One, One SL ja Play:1 kõlarite jaoks kohandatud statiivide komplekt pakub elegantset lahendust kodukino surroundide paigutamiseks.

- Kõlarivarsis olev süvend peidab kõlari toitejuhtme, mis võimaldab lihtsat kaablijuhtimist.
- Soliidne konstruktsioon. Alusel on suurem struktuuriline stabiilsus, et vältida kõdunemist, ja kaitserauad kindlustavad kõlarid oma kohale.
- Täiuslik kõrgus kodukinoümbruse jaoks.
- Mõõtmed (kõrgus x laius x sügavus): (837,8 x 300 x 300 mm).
- Kaal: 12.3lbs (5.58kg) paari kohta; 6.15lbs (2.8kg) igaühele.

Märkus: Sonosega ühilduvate statiivide, seinakinnituste ja kaablite täieliku valiku leiate veebisaidilt

Tarvikud meie veebilehel.

Mis on karbis?

Komplekt sisaldab paari Sonose statiivi. Iga statiivikomplekt sisaldab: Alus

- Vars
- Kõneleja platvorm
- Kõlariplatvormi alumine kate
- Varre ülemine kork
- Paigalduskomplekt 4 kruviga (2 hõbedast, 2 musta)

Märkus: Sonose kõlarid müüakse eraldi.

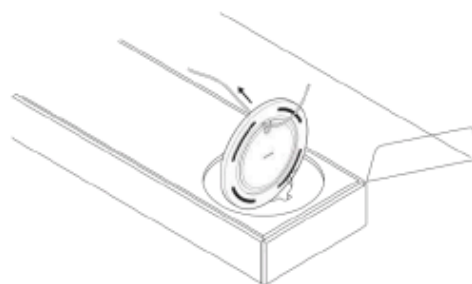
Mida te vajate

- Phillips-kruvikeeraja

Seadke see üles

1

Võtke kõik karbist välja ja asetage alus pakendipesasse, et stabiliseerida see järgmiste sammude jaoks. Tõmmake Sonose kõlar välja ja keerake kõlarite toitejuhtme ots läbi aluse avause.



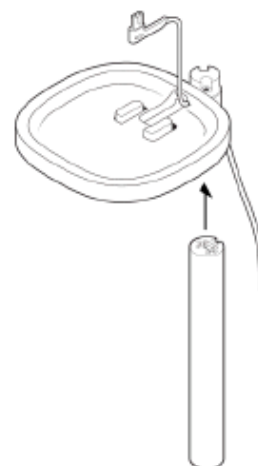
2

Asetage vars tihedalt alusesse, kasutades joondusnõeluid, et paigutada toitejuhtme kanal kas ette või taha. Kasutage aluse kinnitamiseks 2 musta kruvi ja ristkruvikeerajat.



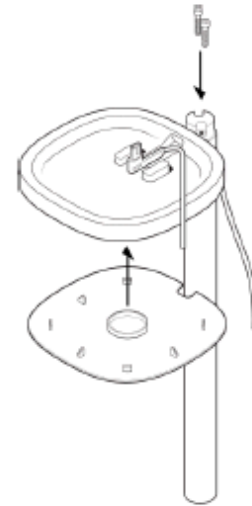
3

Viige kõlari toitejuhe läbi kõlariplatvormi.



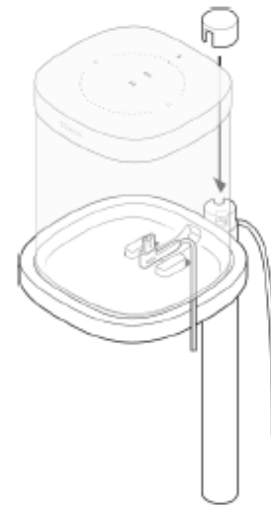
4

Kasutage 2 hõbedast kruvi, et kinnitada kõlariplatvorm varre ülemise osa külge, keerates toitejuhtme ettevaatlikult sisse. Paigaldage alumine plaat koos toitejuhtme kanaliga tagaküljele ja kinnitage platvorm varre.



5

Ühendage toitejuhe tagasi kõlarisse ja asetage see ülemisele kinnitusele, tõmmates ülaltpoolt kõik lisakaablid alla. Pingutage kruvid kinni ja kinnitage ülemine kate nii, et süvend oleks suunatud kõlari poole.



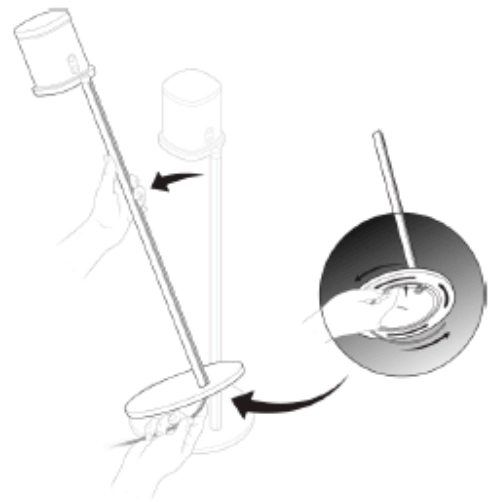
6

Suruge toitejuhe varre, töötades ülalt alla. Tõmmake üleliigne juhe alusest alla.



7

Kallutage statiivi veidi ettepoole, et kerida üleliigne nõõr ümber aluse põhja. Ühendage kõlari toitejuhe seinale ja nautige muusikat!



Sonos One riiul

Lihtsalt paigaldatav riiul Sonos One, One SL ja Play:1 jaoks hoiab kõlarit kindlalt paigal - selle ruumi säästev disain pakub kõlarile kindlat ruumi.

- Mõeldud kandma kuni 3,6 kg (8lbs).
- Mõõtmed (kõrgus x laius x sügavus): (22,7 x 260 x 160mm).
- Kaal: 1lb (0.45kg)

Märkus: Sonosega ühilduvate statiivide, seinakinnituste ja kaablite täieliku valiku leiate veebisaidilt

Tarvikud meie veebilehel.

Mis on karbis?

- Ülemine riiul
- Seinakinnitus
- Alumine kate
- Paigaldamine

Märkus: Sonose kõlarid müüakse eraldi.

Mida te vajate

- Pliiats
- Phillips-kruvikeeraja
- Puur (kui see on paigaldamiseks vajalik)

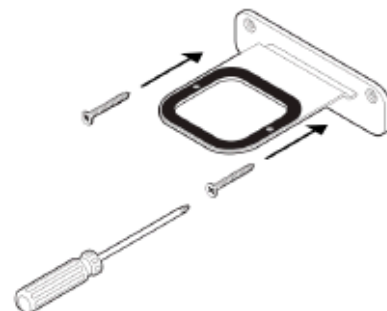
Seina materjal	Eelpuurimine	Kasutage seinankruvid	Kasutage kruvisid
Puitkonstruktsioon	1/8" / 3 mm bitt	Ei	Jah
Kipsplaat (ilma nagiaata)	5/16" / 8 mm bitt	Jah	Jah

Seina materjal	Esipuurida	Kasutage kruvisid	seinaankruid	Kasutage kruvisid	Kasutage
Kõva seinaplaat või topeltplaat	5/16" / 8 mm bitt	Jah	Jah	Jah	
Kips	5/16" / 8 mm bitt	Jah	Jah	Jah	
Betoon või tellis	5/16" / 8 mm tera	Jah	Jah	Jah	

Seadke see üles

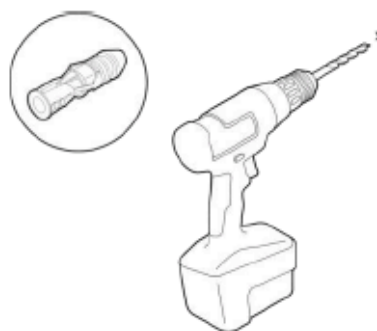
1

Asetage seinakinnitus vastu seinat ja märgistage kruviaugud. (Veenduge, et must vahtpolsterrõngas on näoga ülespoole.)



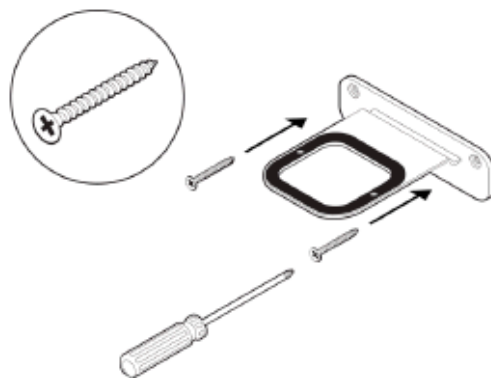
2

Kui kasutate seinankruvid, kasutage 5/16-tollist puurimispuuri, et puurida 2 prooviauku ja seejärel sisestada seinankruvid. Lugege suuniseid allpool esitatud seinakinnituse kohta. Vastasel juhul jätkke see samm vahele.



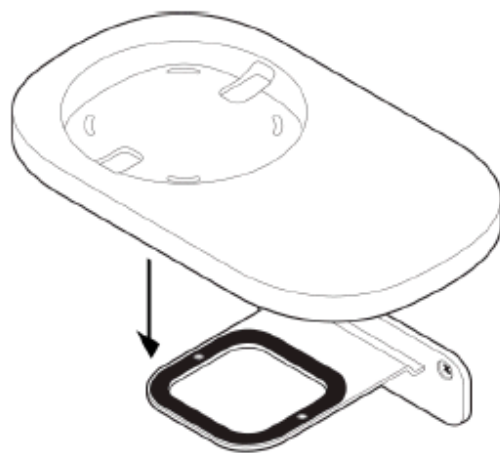
3

Kasutage kinnitusklambri seinale kruvimiseks Phillips-kruvikeerajat või elektripuuri.



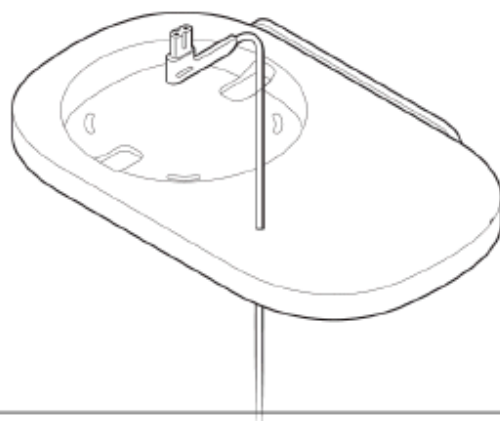
4

Paigutage riul nii, nagu soovite (toetab vasaku või parema kõlari paigutust). Vajutage riul kindlalt seinakinnitusele, kuni see klõpsatab sisse (nii ees- kui ka tagaküljel).



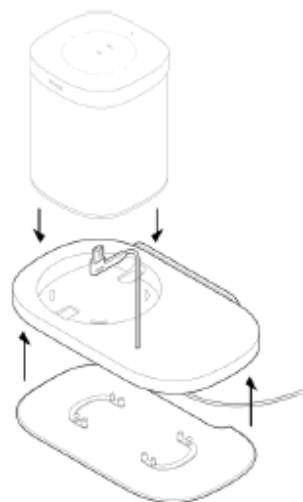
5

Viige kõlari toitejuhe läbi riuli avause. (Pärast kokkupanekut mähite juhtme ümber riuli põhja).



6

Joondage tihvtid ettevaatlikult, seejärel vajutage alumine kate kindlalt riulile, kuni see klõpsatab paika. Ühendage toitejuhe kõlarisse ja asetage see riuli peale.



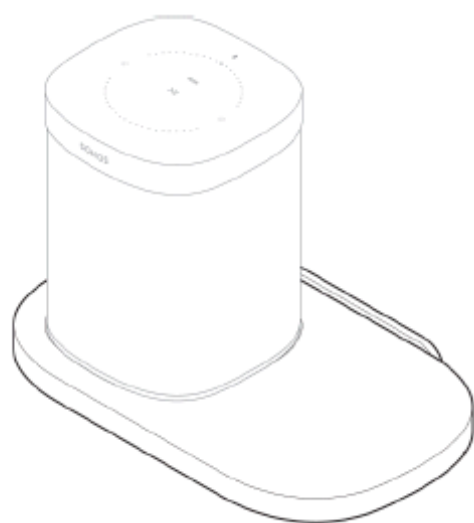
7

Keerake üleliigne toitejuhe ümber
riuli põhja.



8

Teie riuli kokkupanek on lõpetatud -
aeg mängida muusikat!



Sonos One Mount

- Lihtsalt paigaldatav kinnitus Sonos One, One SL ja Play:1 jaoks.
- Hoiab kõlarit normaalselt, tagurpidi või isegi horisontaalselt.
- Kõlar saab pöörduda kuni 45 kraadi.
- Võimaldab juurdepääsu portidele, nuppudele ja puutetundlikele juhtelementidele.
- Suunab puhtalt oma kõlarite kaablid.

Oluline: See kinnitus on mõeldud kasutamiseks ainult koos Sonos One, One SL ja Play:1-ga.

Mis on karbis?

- Mount
- Seinakinnitus
- Ülemine kork
- Paigalduskomplekt

Märkus: Sonose kõlarid müüakse eraldi.

Mida te vajate

- Pliiats
- Tasand
- Phillips-kruvikeeraja
- Puur (kui see on paigalduskoha jaoks vajalik)

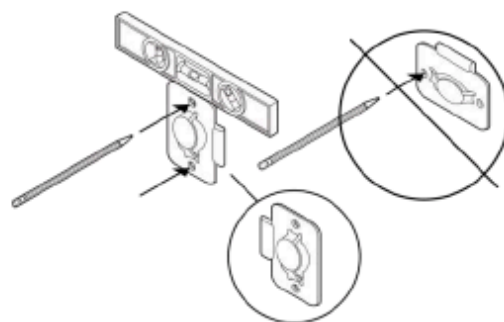
Seinakinnitus	Eelpuurimine	Kasutage seinaankruid	Kasutage kruvisid
Puitkonstruktsioon	1/8" / 3mm bitt	Ei	Jah
Kipsplaat (ilma nagiaata)	5/16" / 8mm bit	Jah	Jah

Seinakinnitus	Esipuurimine	Kasutage	seinaankruid	Kasutage kruvisid
Kõva seinaplaat või topeltplaat		5/16" / 8mm bit	Jah	Jah
Kips		5/16" / 8mm bitt	Jah	Jah
Betoon või tellis		5/16" / 8mm bitt	Jah	Jah

Seadke see üles

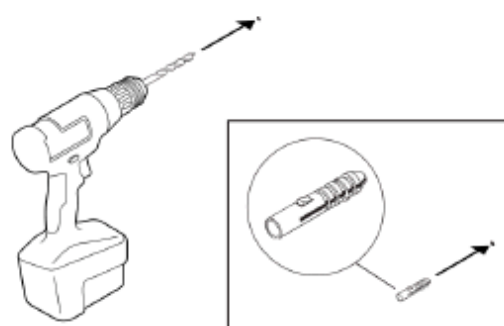
1

Asetage seinakinnituskonsool vastu seina, et veenduda, et see on vertikaalne, ja märgistage kruviaugud.



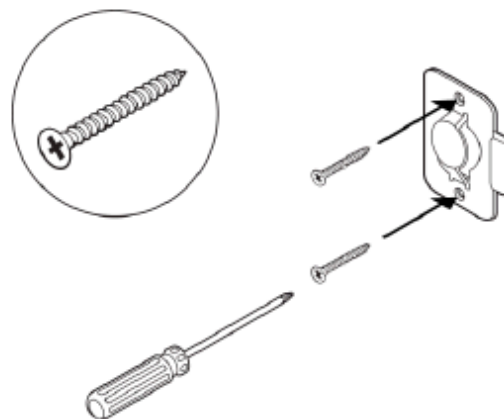
2

Kui kasutate seinankruvid, kasutage 5/16-tollist puurimispuuri, et puurida 2 pilootauku ja seejärel sisestage seinankrud.



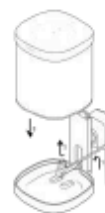
3

Kasutage seinakinnituse kinnitusklambri kruvimiseks Phillips-kruvikeerajat või elektripuuri.



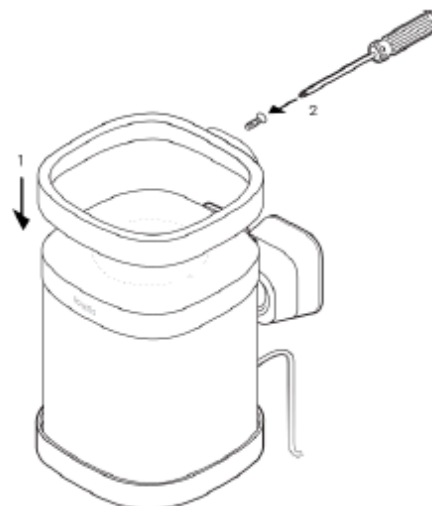
4

Sisestage kõlari toitejuhe läbi paigaldusava ja ühendage see kõlarisse. Asetage see alla Mountile.



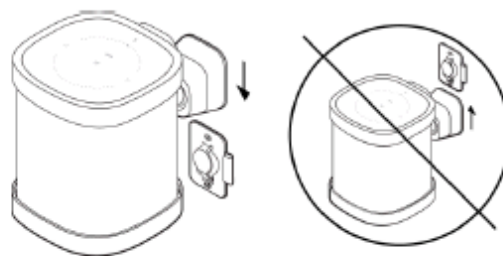
5

Vajutage ülemine riba kindlalt kõlarile ja keerake tagaküljel oleva ülemise riba kinnituse kruvikeeraja abil sisse.



6

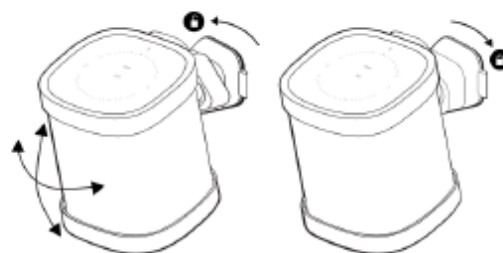
Libistage monteerija alla seinakinnitusele.



7

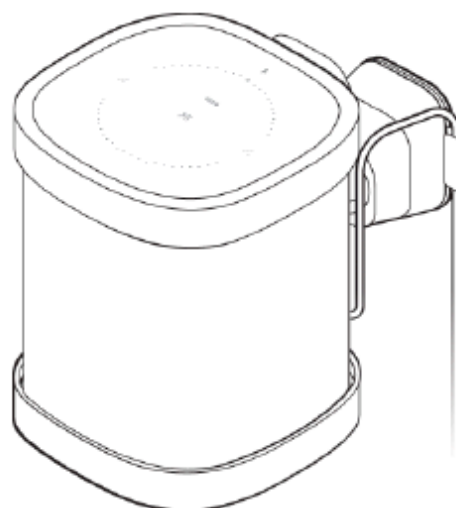
Keerake kõlarit selle paigutamiseks ja seejärel keerake seda paremale, et see kindlalt lukustada.

Lukustuse avamiseks pöörake vasakule.



8

Viige toitejuhe külgkonksu ja ühendage kõlar vooluvõrku.



Spetsifikatsioonid

Funktsioon

Kirjeldus

AUDIO

Võimendi

Kaks D-klassi digitaalvõimendit.

Tweeter

Üks tweeter loob terava ja täpse kõrgsagedusreaktsiooni.

Keskmine kõlar

Üks midwoofer tagab keskmiste vokaalsageduste ja sügava, rikkaliku bassi usaldusväärse taasesituse.

Stereo paar

Muutke kaks kõlarit eraldi vasaku ja parema kanali kõlariteks, et luua laiemat ja sügavamad heli.

Kodukino

Lisage kaks kõlarit surround-kõlaritena, et saavutada tõeline ruumiline heli.

Mikrofonid

- Kaugvälja mikrofonide massiivi.
 - Mikrofonid LED, mis on kõvasti ühendatud häälmikrofonide juurde, et oleksite alati teadlik, kui mikrofon on aktiivne.
-

Hääl

Integreeritud hääljuhtimine.

Funktsioon	Kirjeldus
VÖRGUSTIK*	
Juhtmevaba ühendus	<p>Sonos S2 kasutamine: ühendub WiFi võrku mis tahes 802.11a/b/g/n 2,4 või 5GHz ülekandevõimelise ruuteriga.</p> <p>Sonos S1 kasutamine: ühendub WiFi võrku mis tahes 802.11b/g 2,4 GHz ülekandevõimelise ruuteriga. Ainult 802.11n võrgukonfiguratsioone ei toetata.</p> <p>saate kas muuta ruuteri seaded 802.11b/g/n-ks või ühendada Sonose toote oma ruuteriga.</p>
Ethernet port	Üks 10/100Mbps Ethernet-port. Kui teie WiFi on ebastabiilne, võite Sonose toote ühendada otse ruuteriga.
ÜLDINE	
Toiteallikas	Automaatselt lülituv 100 - 240V ~ 50-60Hz 1A AC universaalne sisend
Mõõtmed (kõrgus x laius x sügavus)	6,36 x 4,69 x 4,69in. (161,45 x 119,7 X 119.7mm)
Kaal	4.08lb (1.85 kg)
Töötemperatuur	32° kuni 104° F (0 kuni 40° C)

Funktsioon	Kirjeldus
Säilitustemperatuur	-4° kuni 158° F (-20° kuni 70° C)
Niiskuskindel	Mõeldud taluma kõrget niiskust, näiteks vannitoas, kus on jooksev dušš. (See ei ole veekindel ega veekindel.)
Toote viimistlus	Valge valge võrega, must musta võrega
Pakendi sisu	Sonos One, toitejuhe ja kiirjuhend

* Spetsifikatsioonid võivad muutuda ilma ette teatamata.

Oluline ohutusalaane teave

1. Lugege neid juhiseid.
2. Hoidke neid juhiseid.
3. Võtke arvesse kõiki hoiatusi.
4. Järgige kõiki juhiseid.
5. Ärge kasutage seda seadet vee lähedal.
6. Puhastage ainult kuiva pehme lapiga. Kodumajapidamises kasutatavad puhastusvahendid või lahustid võivad kahjustada teie Sonose toodete viimistlust.
7. Ärge blokeerige ühtegi ventilatsiooniava. Paigaldage vastavalt tootja juhistele.
8. Ärge paigaldage seadet soojusallikate, näiteks radiaatorite, küttekollete, ahjude või muude soojust tootvate seadmete lähedusse.
9. Kaitske toitekaablit, et seda ei saaks tallata ega kinni pigistada, eriti pistikutes, mugavuspesades ja kohas, kus see seadmest väljub.
10. Kasutage ainult tootja poolt ettenähtud lisaseadmeid/lisaseadmeid.
11. Tõmmake see seade äikesetormi ajal või kui seda ei kasutata pikema aja jooksul, vooluvõrgust välja.
12. Sellel tootel ei ole kasutaja poolt hooldatavaid osi. Ärge avage ega võtke seda lahti ega üritage seda parandada ega mingeid komponente asendada. Edastage kõik hooldustööd Sonose kvalifitseeritud hoolduspersonalile. Hooldus on vajalik, kui seade on mis tahes viisil kahjustatud, näiteks toitejuhe või pistik on kahjustatud, seadmesse on sattunud vedelikku või esemeid, seade on sattunud vihma või niiskuse kätte, seade ei tööta normaalselt või on maha kukkunud.
13. Võrgupistik peaks olema kergesti kättesaadav, et seadmeid lahti ühendada.
14. **Hoiatus:** Ärge pange seda seadet vihma või niiskuse kätte, et vähendada tulekahju või elektrilöögi ohtu.
15. Ärge asetage seadet tilkumise või pritsmete kätte ja ärge asetage seadmele vedelikega täidetud esemeid, näiteks vaase.