

Beam (Gen 2)



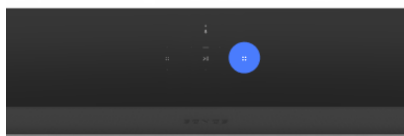
Ülevaade



Nutikas, kompaktne helibaar teie TV-

- Tundke heli enda ümber Dolby Atmosse ruumilise 3D-kogemuse abil.
- Vooge muusika, raadio, podcastid ja muu, kui televiisor on välja lülitatud.
- Mugav seadistamine vaid kahe kaabliga ja nutikas Trueplay™ häälestus.
- Paindlikkus, millega saate oma süsteemi aja jooksul laiendada ja nautida tõelist ruumilist heli ning kuulamist mitmes ruumis.
- Seadistamine ja juhtimine **Sonos** rakenduse abil (Androidile ja iOSile).
- Vaadake **Setup**, kui olete valmis oma Sonose süsteemi Beam (Gen 2) lisamiseks.

Juhtseadmed ja tuled

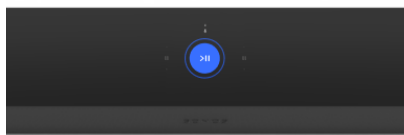


Helitugevuse reguleerimine

- ♦ Helitugevus üles
- ♦ (paremal) Helitugevus alla (vasakul)

Puudutage väikeste muudatuste tegemiseks või hoidke all, et kiirelt helitugevust reguleerida.

Märkus: Võite kasutada ka Sonose rakendust, oma häält või teleri pulti.



Mängi/pause

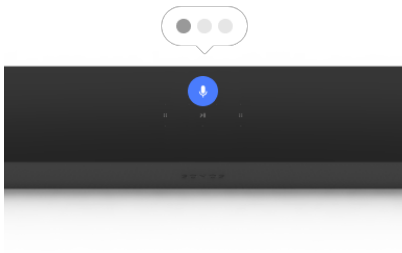
- ♦ Puudutage mängimiseks või pausimiseks.
- ♦ Hoidke, et rühmitada teisi ruume ja tooteid teie Sonose süsteemis.



Järgmine/eelmine (ainult muusika)

- ♦ Järgmise loo juurde hüppamiseks nipsake paremale.
- ♦ Nipsake vasakule, et minna eelmise loo juurde.

Märkus: Raadiojaama kuulates ei saa edasi ega tagasi hüpata.




Mikrofon

Mikrofoni sisse- või väljalülitamiseks koputage:

- Kui mikrofonituli põleb, on hääljuhtimine sisse lülitatud ja teie kõneteenus on valmis vastama.

Kui valgus on välja lülitatud, on

- hääljuhtimine välja lülitatud.

Märkus: Kui olete paigaldanud häälteenuse ja mikrofon on välja lülitatud, saate siiski kasutada häälkäsklusi. Lihtsalt vajutage ja hoidke all  - pole vaja alustada äratussõnaga. Kui vabastate mikrofoni nuppu, lülitub hääljuhtimine uuesti välja.



Staatustvalgus

Kuvab toote ühenduse WiFi ühendusega, näitab, kui helitugevus on summutatud, ja annab märku vigadest. **Lisateave**

Märkus: Kui te ei soovi lubada esitamist või helitugevuse reguleerimist kõlarite puuetundliku juhtimise abil, saate need ruumi seadetes keelata.

Ühenduspaneel



1

Vahelduvvoolu (vooluvõrgu) sisend Kasutage ainult kaasasolevat toitejuhet (kolmanda osapoole toitejuhtme kasutamine muudab garantii kehtetuks).

Märkus: Sisestage toitejuhe kindlalt, kuni see on helibaariga ühel joonel.

2

Liitumise nupp ajal.

Vajutage ühendamiseks seadistamise

3

Ethernet-port Kasutage Ethernet-kaablit, kui soovite ühendada ruuteri, arvuti või võrku ühendatud salvestusseadmega (NAS) (valikuline).

4

HDMI-port Kasutage helibari ühendamiseks teleriga.

Valige asukoht

Beam'i saab kinnitada seinale teleri kohale või alla või asetada teleripuldile.

Asetage televiisoripuldile

- Asetage horisontaalselt stabiilsele ja tasasele pinnale vähemalt 50 mm (2") kaugusele telerist.
- Ärge asetage vertikaalselt või küljele.
- Ärge blokeerige teleri infrapunaandurit.
- Kui asetate riulile, asetage see ettepoole ja hoidke parima helikvaliteedi tagamiseks mõlemal pool vähemalt 2" ruumi.
- Hoidke 25 mm (1") ruumi (vähemalt) palgi kohal, et pääseksite ligi puuetundlikele juhtelementidele.
- Parima helikvaliteedi saavutamiseks hoidke mõlemad otsad vähemalt 30 cm (1") kaugusel seinast või muust takistusest.

Seinakinnitus

Saate helibari ühilduva seinakinnitusega sein külge kinnitada. Soovitame spetsiaalselt projekteeritud Sonos Beam Wall Mount'i. Lisateavet leiate jaotisest **Seinakinnitus**.

Ühendage kaablid

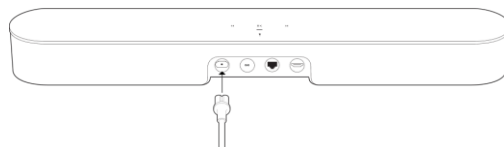
Enne alustamist

- Ühendage olemasolevad kodukino- või ruumilise heli seadmed telerist lahti.
- Ühendage kõik välised seadmed, näiteks kaablikast või DVD-mängija, otse teleriga.
- Lülitage teler sisse.

1

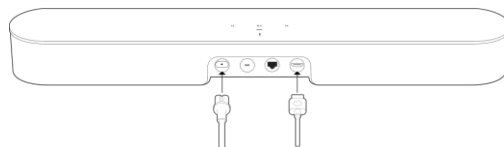
Ühendage toitejuhe ja ühendage Beam.

Märkus: Kasutage ainult kaasasolevat toitejuhet (kolmanda osapoolse toitejuhtme kasutamine muudab garantii kehtetuks).



2

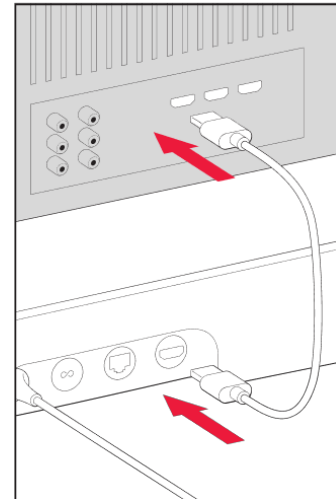
Ühendage HDMI-kaabel (kaasas) Beam'i HDMI-porti.



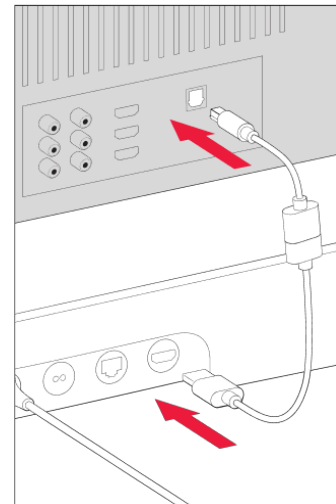
Ühendage HDMI-kaabel teleriga:

- **Kui teie teleril on HDMI ARC (või eARC) port, ühendage HDMI-kaabel sellega.**
(HDMI ARC on spetsiaalne port, mis näeb välja nagu tavaline HDMI-port - see võib olla teleri taga või küljel. Pordid näevad välja sarnased, kuid ARC-port on märgistatud ARC, eARC või ARC/eARC. Kui ühendate Sonos Beami standardse HDMI pordi asemel, siis ei kuule mingit heli.)
- **Kui teie teleril ei ole HDMI ARC- või eARC-porti, peate kasutama optilist adapterit:**
 - Eemaldage optilise adapteri kaitsekork, seejärel ühendage optiline adapter HDMI-kaabli külge.
 - Ühendage optiline adapter teleri optilise digitaalväljundi OUT-porti.
(Teleri optilise adapteri port on "D-kujuline" - veenduge, et pistik on korrektselt pordis. Adapteri valesti sisestamine võib kaablit kahjustada).

HDMI-kaabel teleriga



Optiline adapter telerile




Häälteenused

Kasutage oma häält, et juhtida oma Sonose süsteemi mis tahes Sonose häälevõimelise toote abil - mängige ja kontrollige sisu, suurendage või vähendage helitugevust ja muudki.

- ♦ **Sonose hääljuhtimine:** kontrollige kogu oma Sonose süsteemi käed-vabaduse ja võrratu privaatsusega. Sonos Voice Control on kasutusvalmis - selle lisamine kõlarite seadistamisel võtab vaid paar sekundit. **Lisateave**
- ♦ **Amazon Alexa:** teil on vaja Sonose rakendust ja Alexa rakendust koos Sonose oskusega. Mõlemas rakenduses teete seadistamise ajal mõned muudatused. **Lisateave**
- ♦ **Google Assistant:** vajate Sonose rakendust ja Google Assistant'i rakendust. Mõlemas rakenduses teete seadistamise ajal mõned muudatused. **Lisateave**
- ♦ **Siri:** vajate rakendust Apple Home. Lisa oma AirPlay2-ühilduvad Sonose kõlarid rakendusse Apple Home ja kasuta seejärel iPhone'i, iPadi või Apple TV-d, et paluda Siril muusikat esitada (praegu on see piiratud Apple Musicuga). **Lisateave**

Märkus: hääljuhtimine ei ole veel igas riigis toetatud - see funktsioon on saadaval niipea, kui Sonos ja häälteenus teie piirkonnas koos käivituvad.

Mikrofon sisse/välja

Mikrofoni kasutatakse hääljuhtimiseks ja mikrofonist sõltuvate funktsioonide jaoks, näiteks Trueplay häälestus. Mikrofoni sisse- või väljalülitamiseks vajutage  - mikrofoni LED-tuli annab teile teada, kui teie häälassistent kuulab.

Kui mikrofonituli põleb:

- ♦ Kui seadistate kõneteenuse, on hääljuhtimine sisse lülitatud ja valmis vastama.
- ♦ Saadaval on mikrofonist sõltuvad funktsioonid nagu **Trueplay**.


Kui mikrofonituli on välja lülitatud:

- ♦ Kui seadistate kõneteenuse, on hääljuhtimine välja lülitatud.
- ♦ Mikrofonist sõltuvad funktsioonid, nagu Trueplay, ei ole saadaval.

Trueplay

Iga ruum on erinev. Trueplay tuuning mõõdab, kuidas heli peegeldub seintelt, mööblist ja teistelt pindadelt ruumis, ning häälestab seejärel teie Sonose kõlarit, et see kõlaks suurepäraselt, ükskõik kuhu te selle paigutate.


Trueplay töötab iOS-mobiilsideseadmetel, millel on iOS 8 või uuem. Tuningu ajal liigute ruumis ringi, hoides käes oma mobiilseadet.

1. Valige  > **Süsteem** ja valige ruum, mida soovite häälestada.
2. Alustamiseks valige **Trueplay Tuning**.


Märkus: Trueplay häälestus ei ole saadaval, kui teie iOS-seadmes on VoiceOver sisse lülitatud. Enne kõlarite häälestamist lülitage VoiceOver oma seadme seadetes välja.

Auto Trueplay

Kaasaskantavad Sonose tooted, nagu Sonos Roam ja Move, võivad end automaatselt häälestada. Auto Trueplay kasutab teie kõlarite mikrofoni, et tuvastada keskkonda ja teha perioodilisi häälestusi, nii et saate suurepärase heli, kus iganes teie kõlar on ja mida iganes te kuulate.

 Minge > **Süsteem** ja valige oma kaasaskantava kõlari automaatse Trueplay sisselülitamiseks.

Toote seaded

Saate Sonose tooteid kohandada vastavalt oma ümbrusele. Mine aadressile  > **Süsteem** ja vali toode.

Ruumi nimi

Kui liigutate kõlarit uude ruumi, saate selle nime **seadetes** muuta.

Lülita WiFi välja

(ei ole saadaval kaasaskantavate toodete puhul)

Saate kõlari WiFi välja lülitada, kui see on Ethernet-kaabli abil võrku ühendatud. See vähendab energiatarbimist ja võib parandada mõnede juhtmega kõlarite ühenduvust.

Selliste toodete nagu Amp ja Port puhul võib WiFi väljalülitamine vähendada sisetemperatuuri, kui need on paigutatud riulisse või virnastatud. [Lisateave](#)

EQ tasakaal või

Sonose tooted on varustatud eelseadistatud ekvalisatsiooni seadistustega. Saate muuta heliseadistused (bass, kõrged helid, helitugevus) vastavalt teie isiklikele eelistustele. [Lisateave](#)

Trueplay

Trueplay kohandab heli vastavalt ümbrusele ja sisule. Kaasaskantavad tooted võivad end automaatselt häälestada. [Lisateave](#)

Mahtude piiramine

Iga ruumi jaoks saab määrata maksimaalse helitugevuse. [Lisateave](#)

Staatustusvalgus

Näitab kõlari ühendust WiFi-ühendusega, näitab, kui helitugevus on vaigistatud, ja annab märku vigadest. **Lisateave**

Märkus: Kui valgus on häiriv, saate selle **seadetes** välja lülitada.

Puutejuhtimine

Saate kõlarite puutetundliku juhtimise keelata. Seda võib soovida teha, et laps või uudishimulik lemmikloom ei saaks kogemata reguleerida taasesitust või helitugevust. **Lisateave**

Aku säästja
(ainult kaasaskantavate toodete puhul)

Aku säästmiseks saate seadistada oma kaasaskantava kõlari automaatselt välja lülituma, selle asemel, et minna puhkeolekusse. See ei ilmu Sonose rakenduses enne, kui see uuesti sisse lülitatakse.

Line-In

(Sonose toodete puhul, millel on line-in võimalus)

Kui Sonose tootega on ühendatud projektor, plaadimängija, stereoseade või muu heliseade, saate neid line-in seadeid kohandada:

- ♦ **Allikanimi:** Valige line-in seadme nimi.
- ♦ **Allikate tase:** Reguleerige line-in allika taset, kui leiate, et vaikimisi seadistatud helitugevus on liiga vaikne või moonutatud.
- ♦ **Audio viivitus:** Lisage viivitus line-in-allika ja Sonose vahel, et vähendada heliprobleemide tekkimise võimalust, kui mängite line-in-heli grupi kõlaritel.
- ♦ **Automaatne mängimine:** Valige ruum, kui soovite, et line-in heli hakkaks automaatselt mängima, kui Sonos tuvastab signaali line-in pordist. (Autoplay on vaikimisi välja lülitatud).

Kodukino

Sonose tooted teie telerile pakuvad täielikku teatriheli ja mängivad ka muusikat. Looge kodukinosüsteem, lisades paar **tagumist surround-kõlarit** ja **Sub**.

Kodukino seaded

Kasutage Sonose rakendust, et kohandada heliseadeid või muuta kodukino kõlarite ja teleri koostööd.

TV dialoogi sünkroonimine

Kui televiisori heli ei ole videoga sünkroonis, saate reguleerida heli viivitust (huulte sünkroniseerimist) oma ruumi seadetes. **Lisateave**

Grupi audio viivitus

Kui märkate grupile mängimisel heliprobleeme, saate seda seadistust kohandada. **Lisateave**

TV automaatne taasesitus

TV Autoplay - kui televiisori sisselülitamisel mängitakse muusikat või muud sisu, lülitub heli automaatselt ümber TV-helile (vaikimisi). Kui te ei soovi, et seda juhtuks, lülitage TV Autoplay toa seadetes välja.

Grupeeringu tühistamine automaatse esituse korral - kui teie kodukino kõlar on teleri sisselülitamisel rühmitatud koos teiste toodetega, langeb see automaatselt grupist välja (vaikimisi). Kui te ei soovi, et seda juhtuks, lülitage oma ruumi seadetes Ungroup on Autoplay välja.

Kõne parandamine

Teeb teledialoogi kergemini kuuldavaks.

Lisateave

Õine heli

Tugevdab vaikset heli ja vähendab valju heli intensiivsust. Lülitage sisse, et vähendada helitugevust, kuid samal ajal kogeda nõuetekohast tasakaalu ja ulatust. **Lisateave**


Kaugjuhtimispuldi seadistamine

Seadistamise ajal programmeerite kaugjuhtimispuldi. Te võite igal ajal programmeerida teise kaugjuhtimispuldi.

Lisateave

Ümbriste seadistamine

On lihtne muuta kaks Sonose kõlarit (sama mudel) või Sonose võimendi ja teie lemmik-kõlarid, mis ei ole Sonose kõlarid, eraldi paremaks ja vasakuks kanaliks teie kodukino jaoks.

1. Asetage iga surround-kõlar umbes 10 jala kaugusele oma lemmikkuulamiskohast, kallutades neid istumisala suunas.
2. Mine aadressile  > **Süsteem**.
3. Valige helibaariga ruum ja valige alustamiseks **Add Surrounds**.

Märkus: Kui te rühmitate ruume või loote selle asemel stereopaari, ei ole teil ruumiline heli.

Lisateave

Surround audio seaded

Seadistamise ajal on ruumiline heli optimeeritud teie ruumi jaoks. Need seaded on reguleeritavad:

Ümbruskond

Lülitage ruumiline heli **sisse** või **välja**.

TV tase

Reguleerib teleri helitugevust.

Muusika tase reguleerimine.

Muusika ümbritseva helitugevuse

Muusika taasesitus

Ambient (vaoshoitud) või **Full** (valjem, täies ulatuses). Ei kehti Dolby Atmos muusika taasesituse puhul.

Tarvikud

Leidke oma Sonose süsteemi jaoks ideaalne lisavarustus, mis sobib ideaalselt teie Sonose toodetega.

Sonosega ühilduvate statiivide, seinakinnituste, laadijate ja kaablite täieliku valiku leiata

aadressilt

Tarvikud meie veebilehel.

Seinakinnitus

Suunised

- Kasutage Sonos Beam Wall Mount-komplekti (müüakse eraldi, saadaval aadressil [sonos.com](https://www.sonos.com)). Järgige komplektis olevaid juhiseid.
- Hoidke 25 mm (1") ruumi (vähemalt) tala kohal, et pääseksite ligi puutetundlikele juhtelementidele.
- Kui paigaldate teleri kohale, siis veenduge, et pääsete puutetundlikele juhtelementidele ligi.
- Parima helikvaliteedi saavutamiseks hoidke mõlemad otsad vähemalt 30 cm (1') kaugusel seinast või muust takistusest.

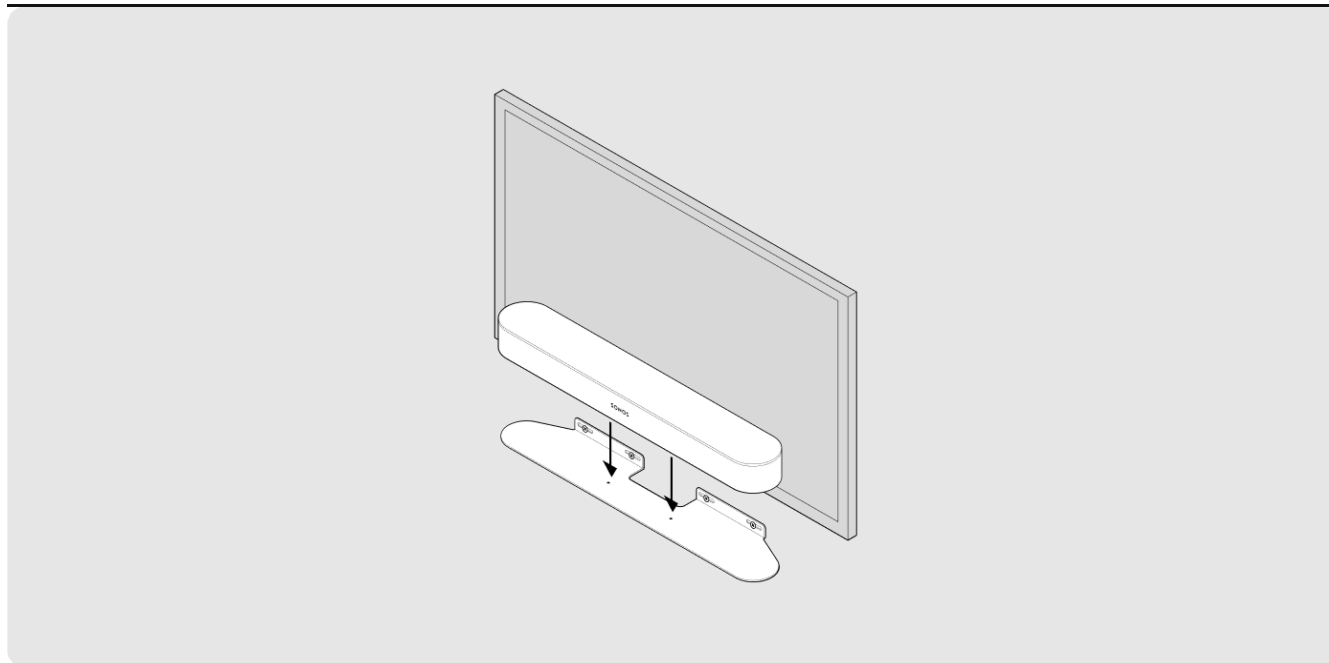
Paigalduskomplekti sisu

- Seinale kinnitatav klamber
- 4 seinaankrit
- 4 seinakruvi
- 2 kruvi

Märkus: Ärge visake malli ära. See võib välja näha nagu pakkematerjal.

Seinakinnitus	Eelpuurimine	Kasutage seinaankruid	Kasutage kruvisid
Puitkonstruktsioon	1/8" / 3mm bitt	Ei	Jah
Kipsplaat (ilma nagiata)	5/16" / 8mm bit	Jah	Jah
Kõva seinaplaat või topeltplaat	5/16" / 8mm bit	Jah	Jah
Kips bitt	5/16" / 8mm	Jah, nõuab kangipoldi	Jah
Betoon või tellis	5/16" / 8mm bitt	Jah	Jah

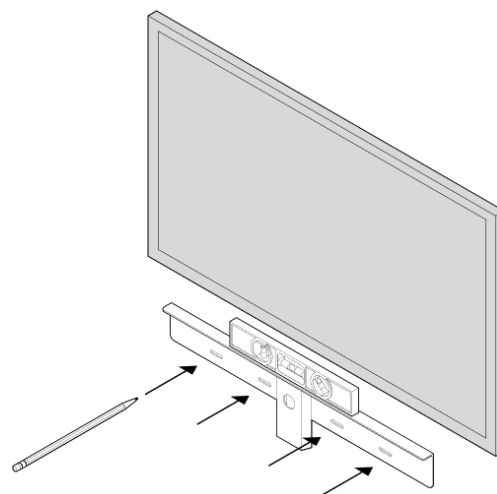
Seadke see üles



1

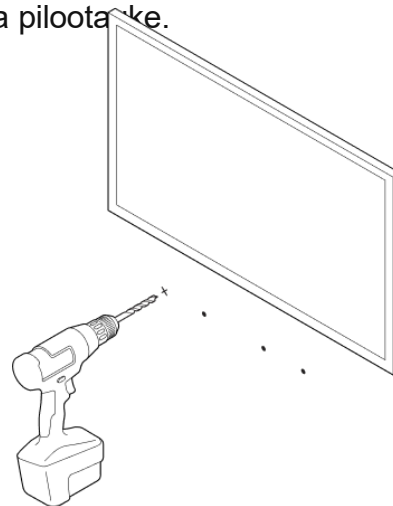
a. Teipige papist šabloon teleri kohal või all asuvale seinale. Kasutage tasandit. Hoidke vähemalt 25 mm (1") ruumi, et pääseda ligi Beam'i puuetundlikele juhtelementidele. (Ärge paigaldage Beam'i vertikaalselt.)

b. Märgistage paigaldusavade keskpunkt ja eemaldage šabloon.



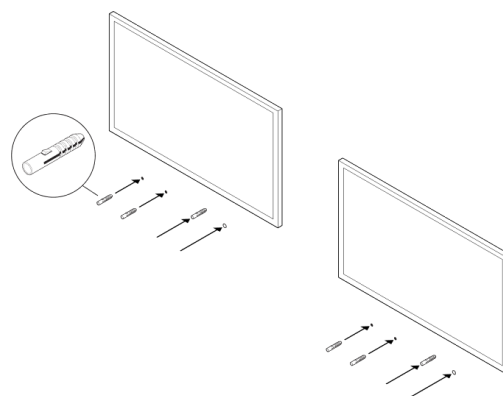
2

Kasutage 5/16-tollise puurimispuuri, et puurida pilootauke.



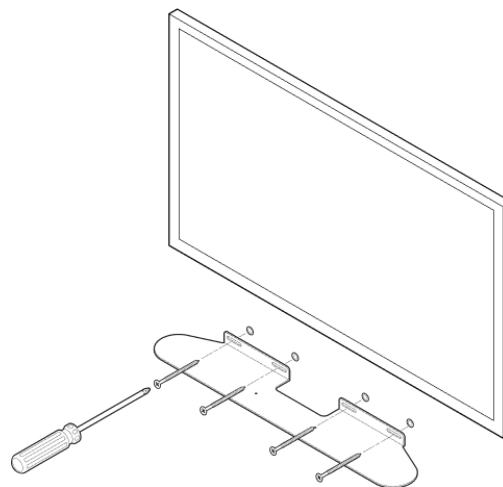
3

Paigaldage ja kinnitage seinankruvid (ärge kasutage ankruteid, kui puurite puidu sisse).



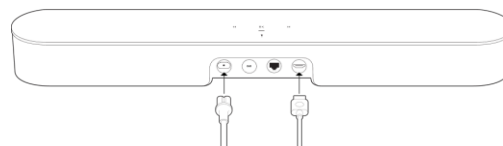
4

Asetage klamber seinale ja pingutage klambri kinnitamiseks seinakruvid lõdvalt kinni. Kontrollige tasandiga ja seejärel pingutage kruvid.



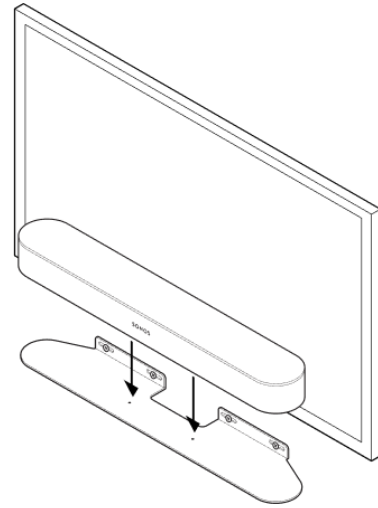
5

Ühendage Beamiga toite- ja HDMI-kaablid.



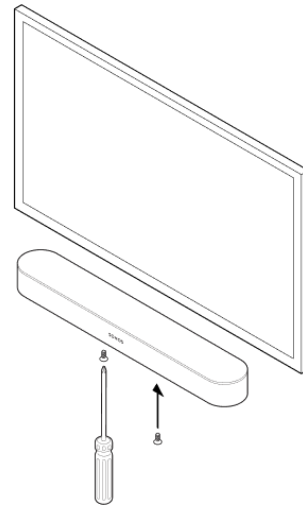
6

Asetage tala klambri.



7

Paigaldage ja pingutage talad kinnituskruvide abil klambri külge.



Spetsifikatsioonid

Funktsioon

Kirjeldus

AUDIO

Võimendi

Viis D-klassi digitaalvõimendit.

Woofers

Neli täispikkusega bassikõlarit tagavad, et kuulete tõetruult keskmiste vokaalsageduste ja sügava, rikkaliku bassi taasesituse.

Tweeters

Üks tweeter loob teravad kõrgsagedused ja selge dialoogi.

Reguleeritav EQ

Kasutage Sonose rakendust, et reguleerida bassi, kõrgust ja helitugevust.

Mikrofonide massiivi

- Viie kaugvälja mikrofonimassiiv kasutab täiustatud kiirte moodustamist ja mitmekanalilist kaja tühistamist, et teie häälassistent oleks hõlpsasti aktiveeritav.
 - Mikrofonivalgustus on kõvasti ühendatud häälmikrofonidega privaatsuse kontrollimiseks, et te teaksite, millal mikrofonid on sisse või välja lülitatud.
-

VÕRGUSTIK*

Funktsioon**Kirjeldus**

Juhtmevaba ühendus

Ühendub WiFi võrku mis tahes 802.11 b/g/n, 2,4 GHz ülekandevõimelise ruuteriga.

Ethernet port

Üks 10/100Mbps Ethernet-port. Kui teie WiFi on ebastabiilne, võite ühendada selle otse ruuteriga.

SOFTWARE

Sonos S2

Seadistamine ja juhtimine Sonose rakenduse uusima põlvkonna abil (Apple'i või Androidi seadmetele).

Süsteeminõuded

HDMI ARC/eARC-port või optiline digitaalne heliväljund, lairiba-internet ja Sonose rakendus.

Apple AirPlay 2

Töötab AirPlay 2ga Apple'i seadmetes iOS 11.4 ja uuemad versioonid.

Hääl

Integreeritud hääljuhtimine.

Dolby Atmos

Kaardistab konkreetseid helid 3D-ruumis 360° efekti saavutamiseks.

Trueplay

Dünaamiliselt häälestab kõlarit vastavalt ruumi või ruumi unikaalsele akustikale (vajalik iOS-seade).

Funktsioon	Kirjeldus
Kõne parandamine	Lülitage see kodukino seade Sonose rakenduses sisse, et muuta teledialoog veelgi selgemaks.
Öine heli	Tugevdab vaikset heli ja vähendab valju heli intensiivsust. Lülitage sisse, et vähendada helitugevust, kuid samal ajal kogeda õiget tasakaalu ja ulatust.
ÜLDINE	
Toiteallikas	Automaatselt lülituv 100 - 240V ~ 50-60Hz 1A AC universaalne sisend
Mõõtmed (kõrgus x laius x sügavus)	25,6 x 3,9 x 2,7 tolli (651 x 100 x 68 mm)
Kaal	6.35lb (2.88 kg)
Töötemperatuur	32° kuni 104° F (0 kuni 40° C)
Säilitustemperatuur	-4° kuni 158° F (-20° kuni 70° C)
Värvid	Valge valge võrega, must musta võrega
Pakendi sisu	Sonos Beam (Gen. 2), toitejuhe ja kiirkäivitusjuhend

Märkus: spetsifikatsioonid võivad muutuda ilma ette teatamata.

Oluline ohutusalaane teave

1. Lugege neid juhiseid.
2. Hoidke neid juhiseid.
3. Võtke arvesse kõiki hoiatusi.
4. Järgige kõiki juhiseid.
5. Ärge kasutage seda seadet vee lähedal.
6. Puhastage ainult kuiva pehme lapiga. Kodumajapidamises kasutatavad puhastusvahendid või lahustid võivad kahjustada teie Sonose toodete viimistlust.
7. Ärge blokeerige ühtegi ventilatsiooniava. Paigaldage vastavalt tootja juhistele.
8. Ärge paigaldage seadet soojusallikate, näiteks radiaatorite, soojusregistrite, ahjude või muude soojust tootvate seadmete lähedusse.
9. Kaitske toitekaablit, et seda ei saaks tallata ega kinni pigistada, eriti pistikutes, mugavuspesades ja kohas, kus see seadmest väljub.
10. Kasutage ainult tootja poolt ettenähtud lisaseadmeid/lisaseadmeid.
11. Tõmmake see seade äikesetormi ajal või kui seda ei kasutata pikema aja jooksul, vooluvõrgust välja.
12. Sellel tootel ei ole kasutaja poolt hooldatavaid osi. Ärge avage ega võtke seda lahti ega üritage seda parandada ega mingeid komponente asendada. Edastage kõik hooldustööd Sonose kvalifitseeritud hoolduspersonalile. Hooldus on vajalik, kui seade on mis tahes viisil kahjustatud, näiteks toitejuhe või pistik on kahjustatud, seadmesse on sattunud vedelikku või esemeid, seade on sattunud vihma või niiskuse kätte, seade ei tööta normaalselt või on maha kukkunud.
13. Võrgupistik peaks olema kergesti kättesaadav, et seadmeid lahti ühendada.
14. **Hoiatus:** Ärge pange seda seadet vihma või niiskuse kätte, et vähendada tulekahju või elektrilöögi ohtu.
15. Ärge asetage seadet tilkumise või pritsmete kätte ja ärge asetage seadmele vedelikega täidetud esemeid, näiteks vaase.