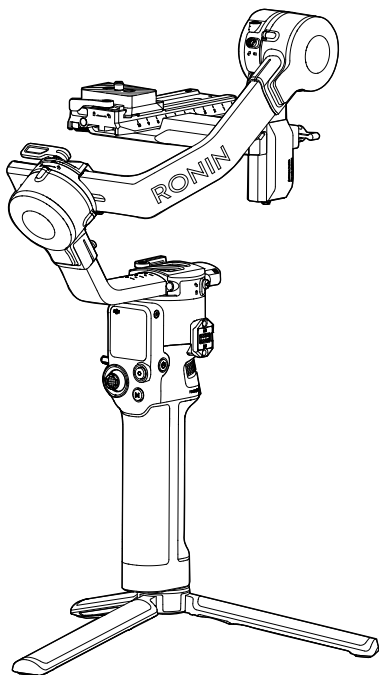


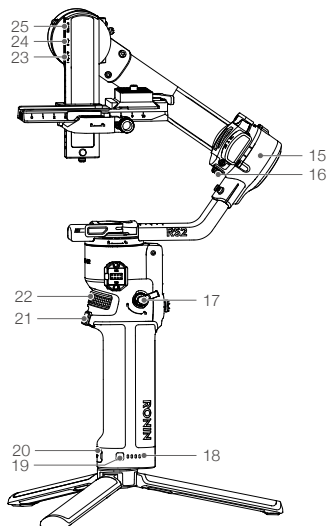
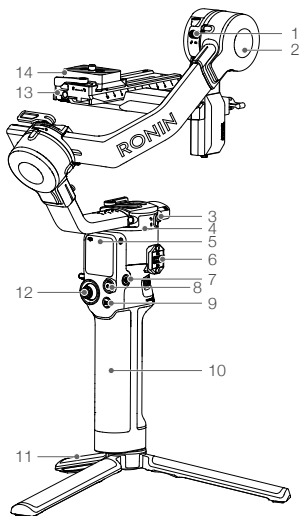
DJI RS 2

Lühike kasutusjuhend v1.0



DJI RS 2 Ülevaade

EE



1. Tiltmootor
2. Tiltlukk
3. Panlukk
4. Panmootor
5. Puutekraan
6. Ronin seeria lisaseadmed (RSA) / NATO sisendid
7. Toitenupp
8. Kaamera kontrollinupp
9. M nupp
10. BG30 grip (sisseehitatud aku koos ¼ "-20 kruvi auk)
11. Lisakäepide / statiiv
12. Juhtnupp

13. Alumine kiirkinnitusplaat
14. Ülemine kiirkinnitusplaat
15. Veeremootor
16. Veerelukk
17. Käepide / turvanupp
18. Aku taseme näituriid
19. Aku taseme nupp
20. Toiteport (USB-C)
21. Päästik
22. Esinupp
23. Pildiedastus / fookusmootori sisend (USB-C)
24. Fookusmootori sisend (USB-C)
25. RSS-kaamera juhtimissisend (USB-C)

Alustamine

A. Lae alla DJI RONIN™ mobiilirakendus ja tutvu videojuhistega.



Ronin
mobiilirakendus



Videojuhistega

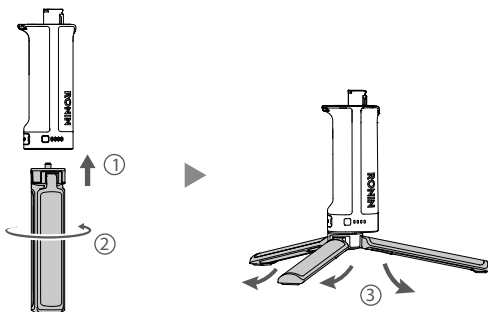
B. Aku laadimine ja laetuse tase

Enne esmakordset kasutamist lae DJI RS 2 seadet toitesisendi vahendusel, kasutades laadimisjuhet (komplektis kaasas) ja USB-adapterit (ei kuulu komplekti). Soovitatav on kasutada QC 2.0 või PD (max 24 W) USB-adapterit. Kontrolli aku taset ekraanil.

Laadimise ja seadme kasutamise ajal näitavad aku taseme näitured aku taset. Kui seadet ei kasutata, vajuta aku taseme kontrollimiseks nuppu "Aku tase".

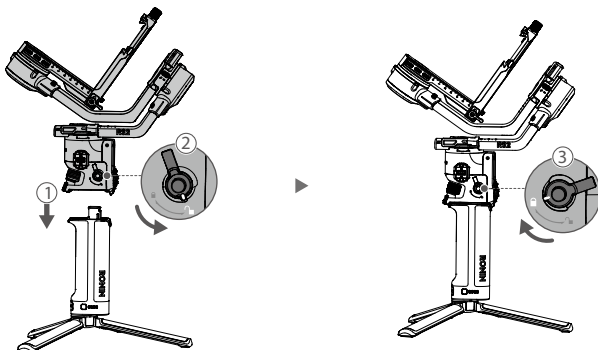


C. Lisakäepideme / statiivi kinnitamine

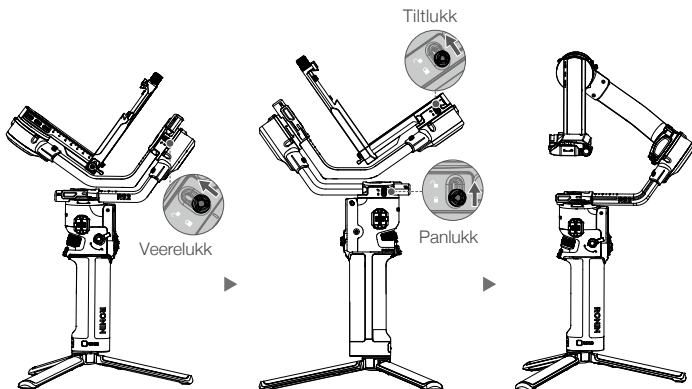


D. Käepideme kinnitamine

Sisesta käepideme Gimbal nagu näidatud ①. Veendu, et käepideme hoob oleks lukustamata asendis ②, ja lülita pärast kinnitamist lukustatud asendisse ③. Käepideme eemaldamiseks lülita hoob lukustamata asendisse, hoia turvanuppu all ja tõmba käepideme Gimbalist eemale.



Gimbal on vaikimisi kokku pandud. Gimbali vabastamiseks lülita kaldlukk, rull-lukk ja panlukk lukustamata asendisse ja reguleeri Gimbali asendit nagu näidatud, ja seejärel lülita kolm lukku lukustatud asendisse.



E. Sisse- / väljalülitamine ja puhkerežiimi sisenemine / väljumine

DJI RS 2 sisse- või väljalülitamiseks hoida all toitenuppu. Unerežiimi sisenemiseks või väljumiseks puuduta või vajuta kaks korda.

F. DJI RS 2 aktiveerimine

DJI RS 2 tuleb enne esmakordset kasutamist aktiveerida mobiilirakenduse "Ronin" kaudu.

1. Gimballi sisselülitamiseks hoida toitenuppu all.
2. Lülitä oma mobiilseadmes Bluetooth sisse ja käivita rakendus "Ronin". Pane tähele, et rakenduse Ronin käivitamiseks on vajalik DJI konto. Kui oled seadme Bluetoothiga ühendunud seadmete loendis tuvastanud, vali DJI RS 2 ja sisesta Bluetoothi vaikeparool: 12345678. Veendu, et oled ühendunud Interneti võrku ja järgi DJI RS 2 aktiveerimiseks ekraanil kuvatavaid juhiseid.

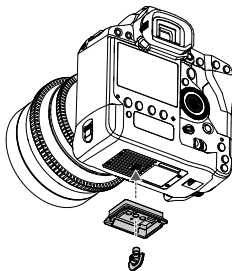


Kaamera paigaldamine

Enne kaamera ühendamist DJI RS 2-ga tuleb tingimata kaamera ette valmistada. Eemalda objektiivi kate ja kontrolli, et kaamerasse oleks sisestatud aku ja mälukaart. Enne kaamera paigaldamist veendu, et DJI RS 2 on välja lülitatud või puhkeolekus.

1. Kinnita ülemine kiirkinnitusplaat

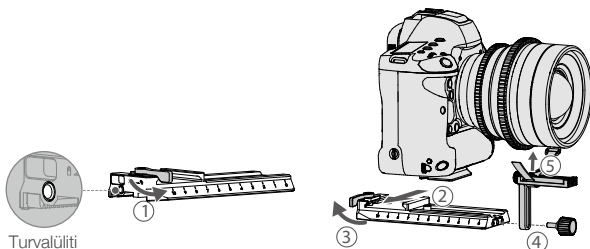
Kaamera objektiiv ja ülemisel kiirkinnitusplaadil asv nool peavad olema samas suunas. Kinnita ülemine kiirvabastusplaat kaameraga kruviga kinni keerates.



Kaamera püstik on vajalik kasutades fookusmootorit või väikest kaamerat suure objektiiviga, näiteks Sony FE 24-70 f2.8 GM objektiiviga Sony A6400.

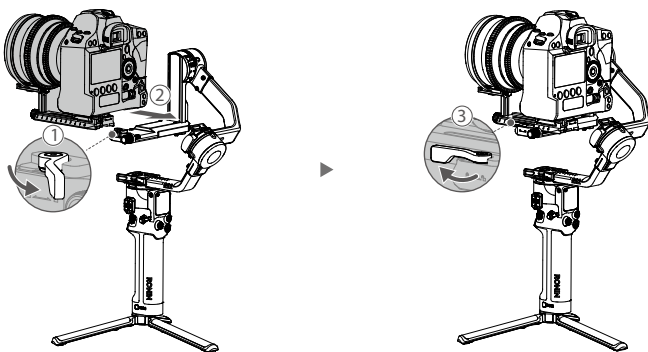
2. Kinnita alumine kiirkinnitusplaat ja objektiivi kinnitusrihm

Lülita alumise kiirvabastusplaadi hoob lukustamata asendisse ①, sisesta kaamera ② ja sisestamise järgselt lülita hoob lukustatud asendisse ③. Kinnita objektiivi kinnitusrihm alumise kiirvabastusplaadi ④, külge ja kinnita rihtm kaamera objektiivi külge ⑤. Pane tähele, et objektiivi kinnitusrihma kumm peab olema otse objektiivi all. Pika või raske objektiivi kasutamisel on soovitatav kasutada objektiivi kinnitusrihma ja enne SuperSmooth režiimi lubamist kasutage alati objektiivi kinnitusrihma.

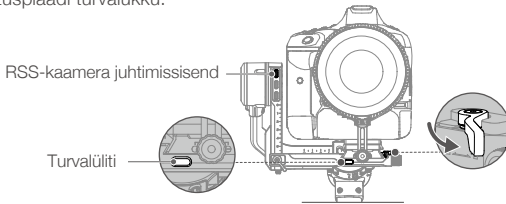


3. Kinnita kaamera Gimbalile

Lülitage kaamera kinnitusplaadi hoob lukustamata asendisse ① ja sisesta alumine kiirvabastusplaat ②. Lülita hoob lukustatud asendisse, kui kaamera on tasakaalus ③.



Alumise kiirkinnitusplaadi eemaldamiseks Gimbalist lükka kaamera kinnitusplaadi hoob lukustamata asendisse ja eemalda alumine kiirvabastusplaat, vajutades samal ajal kinnitusplaadi turvalukku.



4. Ühendage kaamera kontrollijuhe

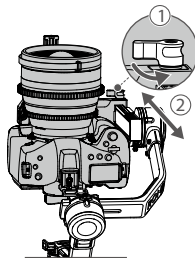
Vali kaamera tüübile vastav kaamera kontrollijuhe. Ühendage juhtme üks ots kaamerasse ja teine ots Gimballi RSS-kaamera juhtimissisendisse, nagu eespool näidatud.

Tasakaalustamine

Enne pildistamist on vajalik tasakaalustamine. Enne tasakaalustamist lülita kaamera sisse, kui kasutate optilise suumi objektiivi; ja fookuskauguse valimiseks, kui kasutate varifokaalset objektiivi. Enne tasakaalustamist veendu, et DJI RS 2 on välja lülitatud või puhkeolekus.

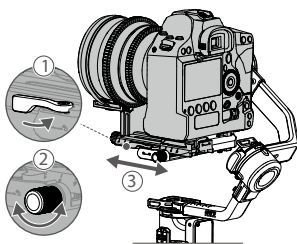
1. Vertikaalse kalde tasakaalustamine

- a. Vabasta kaldtelg ja vabasta kinnitusplaadi ①.
- b. Pööra kallutustelge nii, et kaamera objektiiv oleks ülespoole suunatud. Veendu, et kaamera ei oleks ülevalt ega alt raskem. Kui see on ülevalt raskem, liiguta kaamerat tahapoole ②. Kui alt raskem, liiguta kaamerat suunas ②.
- c. Pinguta kinnitusplaadi nappu, hoides kaamerat ülespoole suunatult. Vertikaalne kalle on tasakaalus, kui kaamera on stabiilne olles ülespoole suunatud.



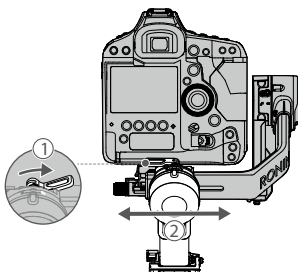
2. Kaldtelje sügavuse tasakaalustamine

- Pööra kallustelgel nii, et kaamera objektiiv oleks suunatud ettepoole. Lülita hoob lukustamata asendisse ①.
- Veendu, et kaamera ei oleks eest või tagant raske. Kui esiküljel on raske, liiguta kaamerat tahapoole. Kui tagaküljel on raske, liigutage kaamerat suunas ②.
- Lülita hoob lukustatud asendisse. Kallustelgel on tasakaalus, kui kaamera on stabiilne, samal ajal 45 ° üles või alla kallutatuna.
- Lukusta telg.



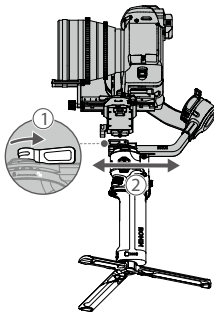
3. Veeretelje tasakaalustamine

- Ava veeretelg. Keera veerevarre nupp lukustamata asendisse ①.
- Kontrolli veeremootori liikumise suunda. Kui kaamera pöörleb vasakule, liiguta kaamerat paremale ②. Kui kaamera pöörleb paremale, liiguta kaamerat vasakule ②.
- Pinguta nuppu. Veeretelg on tasakaalus, kui kaamera on stabiilne.
- Blokeerijet apgrešanās asi.



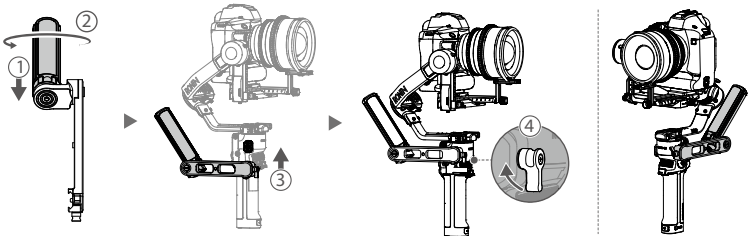
4. Pan-telje tasakaalustamine

- Avage pani telg. Lülita pani varrel olev hoob lukustamata asendisse ①.
- Hoides käepidet, kalluta DJI RS 2 ettepoole ja pööra pani vars endaga paralleelselt.
- Kontrolli pani telje liikumist. Kui kaamera objektiiv pöörleb vasakule, lükka pani telge paremale ②. Kui kaamera objektiiv pöörleb paremale, lükake pani telge vasakule ②.
- Pinguta nuppu. Pani telg on tasakaalus, kui kaamera on pani pöörlemise ajal üheaegselt käepideme kallutamisega stabiilne



Portfelli režiim

Saad kasutada DJI RS 2- te portfelli režiimis koos portfelli käepideme ja lisakäepide / statiiv paigaldatud. Portfelli käepidet saab kinnitada kas RSA / NATO sisendisse. Kinnita portfelli käepide nagu näidatud. Veendu, et nupp on pingutatud.

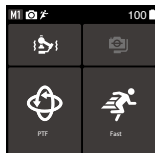


Kui kinnitad portfelli käepidet teisele küljele, tuleb lisakäepideme / statiivi nurka reguleerida, vabastades portfelli käepideme kruvi.



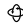
Kasutamine

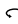



Pärast tasakaalustamist veendu enne DJI RS 2 sisselülitamist, et kolm telge on lukustamata.

Puutetundlik ekraan

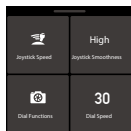


Avakuva

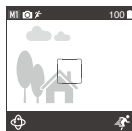
-  **Auto-Tune:** Automaatse häälestuse lehele sisenemiseks puuduta ikooni. Kui objektiivi kinnitusrihm on paigaldatud, saad parima jõudluse saavutamiseks lubada SuperSmoothi enne automaatset häälestamist.
-  **Tasakaalu olek:** puuduta tasakaalu oleku kontrollimiseks.
-  **Jälgimisrežiimi seaded:** puuduta jälgimisrežiimi ja kiiruse valimiseks. Kallutusmootor kontrollib jälgitavat kallutustelge, pan-mootor juhhib jälgitavat pan-telge ja veeremootor kontrollib veeretelge. Jälgimisrežiimid.

 -  PF: järgib pani, kus gripi liikumist jälgib ainult pani telg
 -  PTF jälgib pan- ja tilt-kallutusi, kus nii pani- kui ka kallutusteljed jälgivad gripi liikumist.
 -  FPV: jälgib pani, kallutust ja veeremist, kus kõik kolm telge jälgivad gripi liikumist.
- 3D Roll 360:** võimaldab filmida kaadrit kaamerat 360 ° pöörates.
- Portrait:** võimaldab pildistada portreerežiimis.
- Custom:** luba või keela mis tahes telge jälgimine vastavalt vajadusele.
-  **Follow Soeed:** vali jälgimiskiirus.

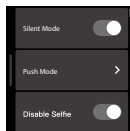
Ekraanil navigeerimine



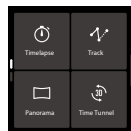
Libista ekraanil üles poole, et siseneda juhtnupu ja valikute seadete lehele



Pildi edastamise vaatamiseks libista ekraanil alla (kui pildisüsteem on paigaldatud).



Süsteemi sätete määramiseks libista ekraanil vasakule.



Pildistusrežiimide valimiseks libista ekraanil paremale.

Nuppude funktsioonid



Toitenupp

Sisse- või väljalülitamiseks hoida all. Unerežiimi sisenemiseks või väljumiseks puuduta või vajuta kaks korda. Puuduta puuteekraani lukustamiseks või avamiseks.



Aku taseme nupp

Aku taseme kontrollimiseks vajuta üks kord.



Päästik

Puuduta üks kord, et käivitada ActiveTrack (nõuab, et Ronin RavenEye pildiedastussüsteem oleks lubatud). Lukustusrežiimi sisenemiseks vajuta ja hoida all. Puuduta kaks korda, et gimbal uuesti tsentreerida. Puuduta kolm korda, et pöörata gimbal 180° nii, et kaamera oleks teie poole suunatud (selfie režiim).



Esinupp *

Pööra fookuse juhtimiseks (vaikeseade).



Kaamera juhtnupp *

Autofookuse aktiveerimiseks vajuta poolenisti alla. Salvestamise alustamiseks või lõpetamiseks vajuta üks kord. Foto tegemiseks hoida nuppu all.



Juhtnupp

Kallutamise telje liikumise juhtimiseks vajuta üles või alla ja pani telje liikumise juhtimiseks vasakule või paremale (vaikeseade). Vajuta vasakule või paremale, et juhtida pani telje liikumist (vaikeseade).



M Nupp

Kasutajaprofiili valimiseks puuduta. Sportrežiimi sisenemiseks vajuta ja hoida all. Sport-režiimis püsimiseks vajuta ja hoida all ja vajuta kaks korda päästikut. Sportrežiimist väljumiseks korda seda. Puuduta kiirelt kaks korda portreerežiimi sisenemiseks. Rakenduse 3D Roll 360 sisenemiseks või väljumiseks vajuta kolm korda. Kui 3D Roll 360 on rakenduses, liiguta kaamera automaatseks pööramiseks juhtnuppu kaks korda vasakule või paremale. Pideva automaatse pööramise peatamiseks puuduta päästikut kaks korda. Automaatse häälestamise alustamiseks vajuta ja hoida all nuppu M koos päästikuga.

* Kaamera juhtnupu ja esipaneeli funktsioonide kasutamiseks peab kaamera juhtimiskaabel olema ühendatud. Pane tähele, et need funktsioonid varieeruvad sõltuvalt kaamerast. Lisateavet leiate DJI RS 2 kaamerate ühilduvuse loendist aadressil www.dji.com/rs-2.

Ronini rakendus

Kasuta rakendust Ronin, et pääseda juurde sellistele funktsioonidele nagu loomine, force mobile, virtuaalne juhtnupp ning muud gimballi- ja kaameraseaded.